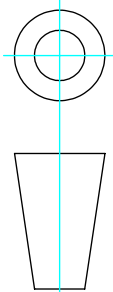
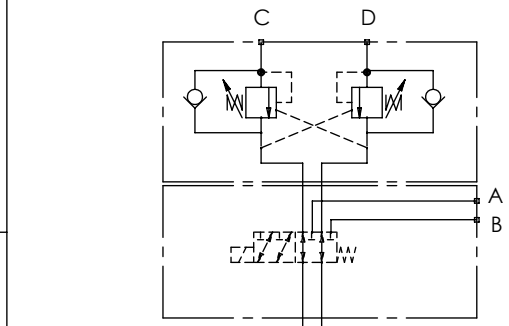
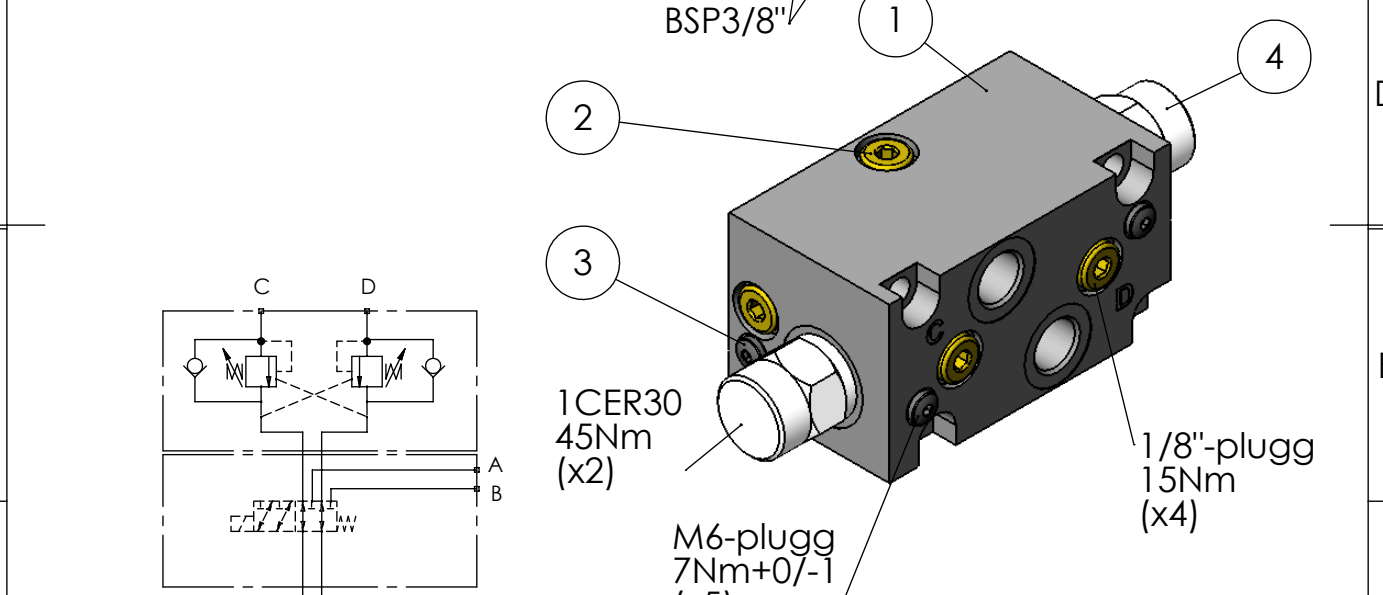
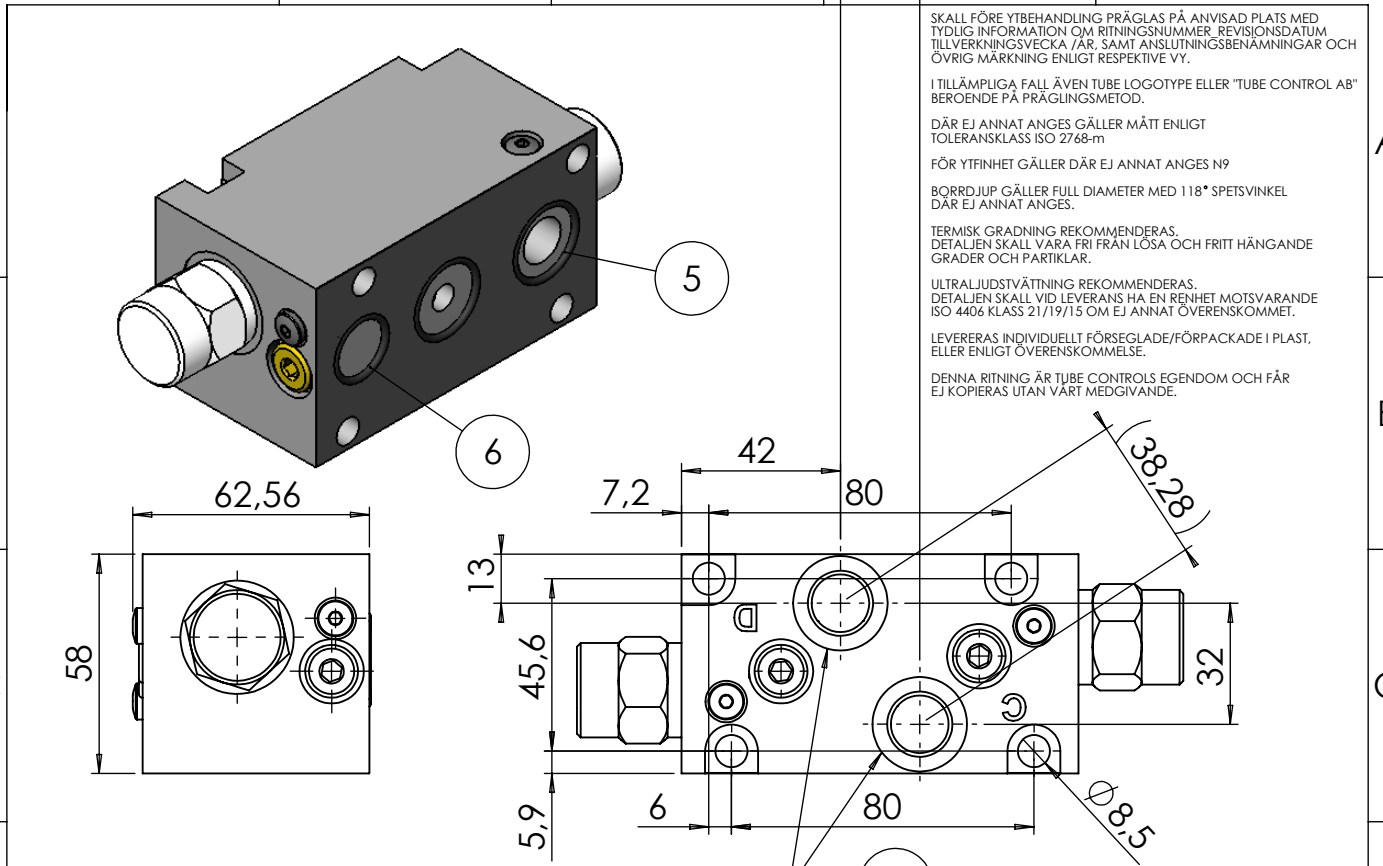


Förlagsrätten till denna ritning förblir vår. Utan vår tillåtelse får den icke användas industriellt, kopieras eller göras tillgänglig för tredje person. Returneras omedelbart efter uppdrags utförande. ogiltig för ytterligare uppdrag. Övertäckelse härav beivras med stöd av gällande lag.



Vyplaceringsmetod



SKALL FÖRE YTBEHANDLING PRÄGLAS PÅ ANVISAD PLATS MED TYDLIG INFORMATION OM RITINGSNUMMER, REVISIONSDATUM, TILLVERKNINGSVECKA /ÅR, SAMT ANSLUTNINGSBENÄMNINGAR OCH ÖVRIG MÄRKNING ENLIGT RESPEKTIVE VY.

I TILLÄMPLIGA FALL ÄVEN TUBE LOGOTYPE ELLER "TUBE CONTROL AB" BEROENDE PÅ PRÄGLINGSMETOD.

DÄR EJ ANNAT ANGES GÄLLER MÅTT ENLIGT TOLERANSKLASS ISO 2768-m

FÖR YTFINNET GÄLLER DÄR EJ ANNAT ANGES N9

BORRDJUP GÄLLER FULL DIAMETER MED 118° SPETSVINKEL DÄR EJ ANNAT ANGES.

TERMISK GRÄDNING REKOMMENDAS. DETALJEN SKALL VARA FRI FRÅN LÖSA OCH FRITT HÄNGANDE GRADER OCH PARTIKLAR.

ULTRALJUSTVÄTNING REKOMMENDAS. DETALJEN SKALL VID LEVERANS HA EN RENHET MOTSVARANDE ISO 4406 KLASS 21/19/15 OM EJ ANNAT ÖVERENSKOMMET.

LEVERERAS INDIVIDUELLT FÖRSEGLADE/FÖRPACKADE I PLAST, ELLER ENLIGT ÖVERENSKOMMELSE.

DENNA RITNING ÄR TUBE CONTROLS EGENDOM OCH FÅR EJ KOPIERAS UTAN VÅRT MEDGIVANDE.

ITEM NO.	PART NUMBER	DESCRIPTION	QTY.
1	9999-185A	Ventilhus	1
2	VSTI_18	Plugg VSTi 1/8"ed	4
3	VSTI M6 M6-ED_4018682	Plugg VSTi M6 ed	5
4	1CER30-N-210-S4		2
5	Oring	Oring 21.0x2.0 70°Shore	2
6	Oring	Oring 17.0x2.0 70°Shore	1

Lasthållningsventil 1CER30-N-210-S4		SS0727					
Def.nr	Ant.	Benämning		Material	Mod.nr ämne Dimension		Anmärkning
Konstr.	Ritad LA	Kop.	Kontr.	Stand.	Godk.	Skala 1:2	Ersätter 9999-185S Ersatt av
		Pådockningsblock för 6/2-ventil				Filnamn	Datum 120502
						Ritn.nr	9999-185AS