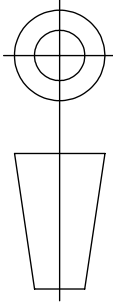
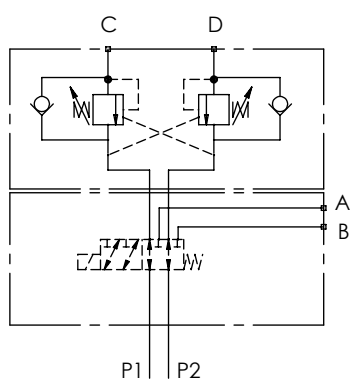
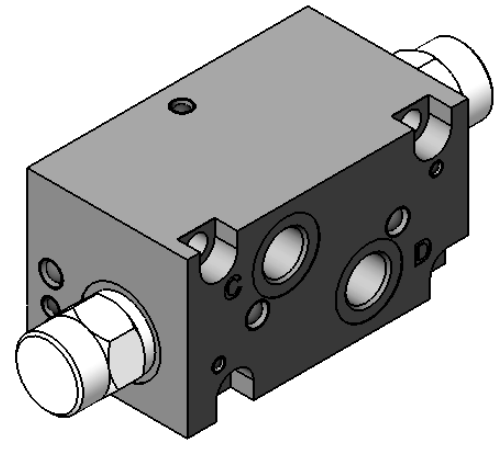
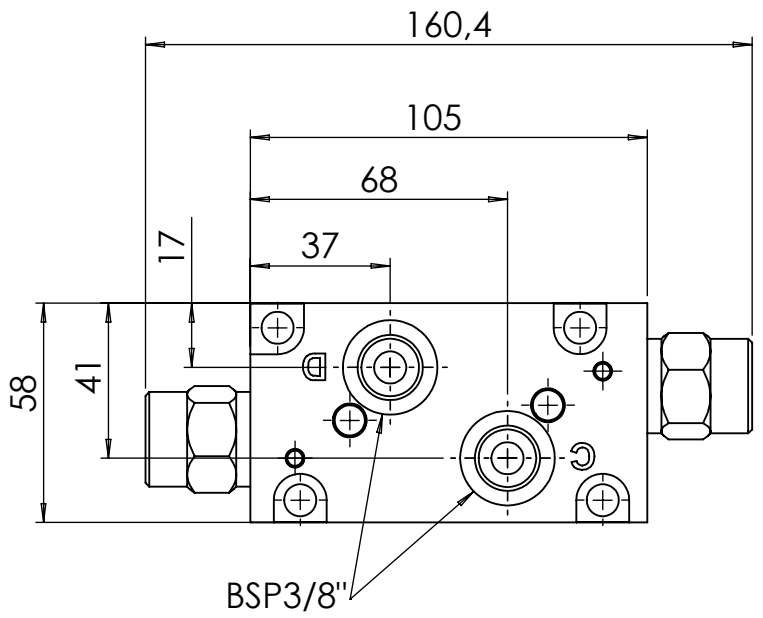
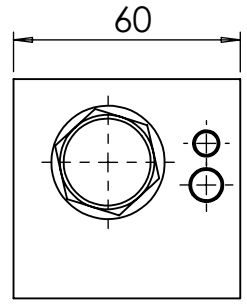
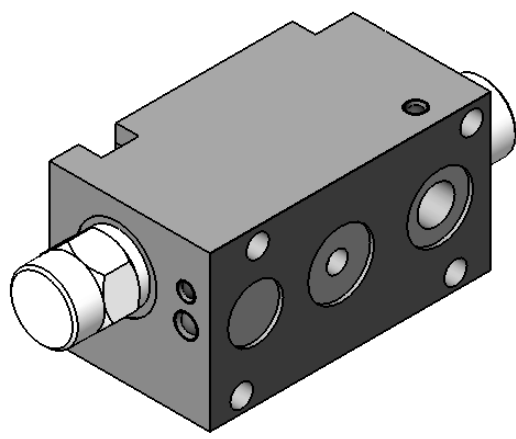


Förlagsrätten till denna ritning förblir vår. Utan vår tillåtelse får den icke användas industriellt, kopieras eller göras tillgänglig för tredje person. Returneras omedelbart efter uppdrags utförande. ogiltig för ytterligare uppdrag. Övertäckelse härav beivras med stöd av gällande lag.



Vyplaceringsmetod



		Lasthållningsventil 1CER30-N-210-S4		SS0727					
Def.nr	Ant.	Benämning			Material	Mod.nr ämne Dimension	Anmärkning		
Konstr.	Ritad JH/LA	Kop.	Kontr.	Stand.	Godk.	Skala 1:2	Ersätter 051128	Ersatt av	
		Pådockningsblock för 6/2-ventil				Filnamn		Datum	
						Ritn.nr		100517	
								9999-185S	

1 2 3 4 5