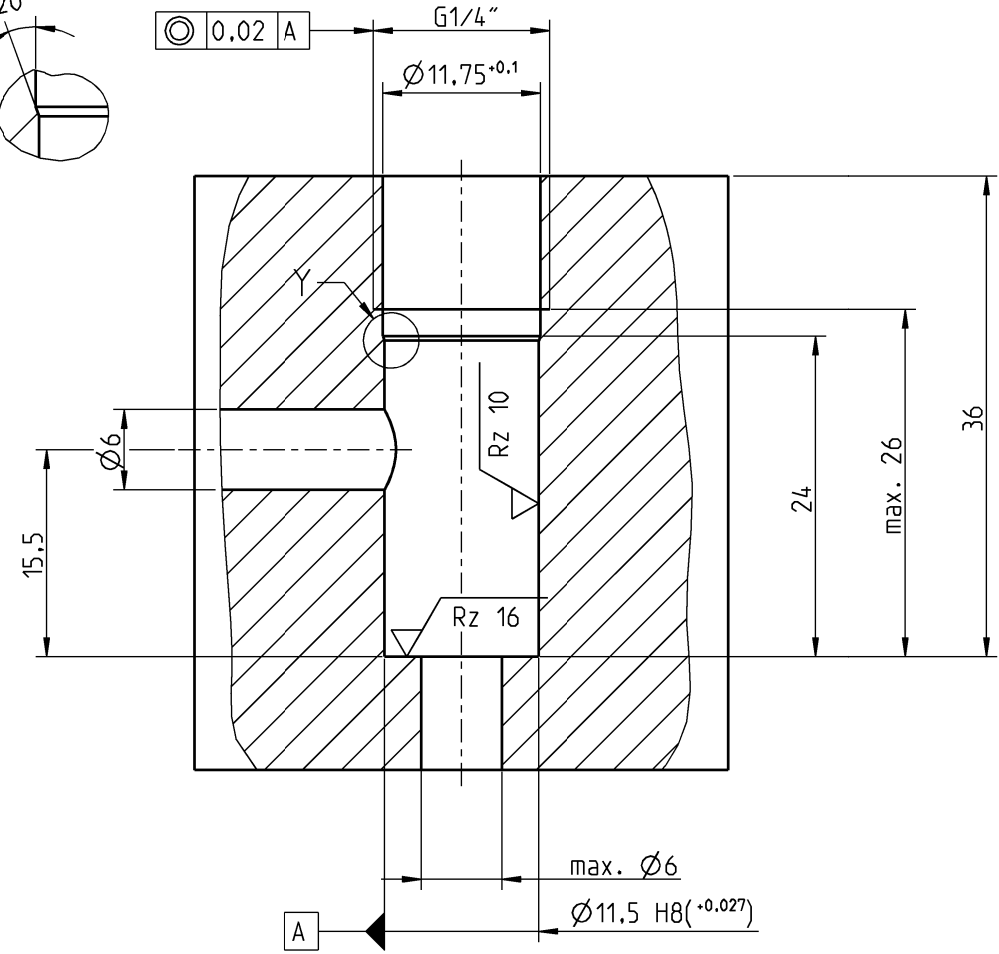
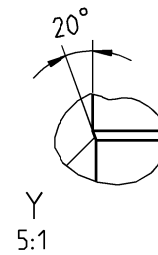
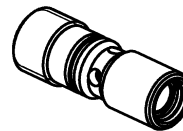


Bohrungsform:



Kenngrößen:

max. Durchfluss: 10 l/min
 Betriebsdruck: max. 250 bar
 Delta p: ca. 4,5 bar
 Anzugsmoment: 20 Nm
 Artikelnummer: 170 629714



Alle auf diesem Datenblatt nicht aufgeführten technischen Daten sowie Einsatz- und Montagehinweise sind dem Datenblatt 170-P-053000 zu entnehmen.

Allgemeintoleranzen fuer Laengennasse		Masse ohne Toleranzangabe nach		Halbzeug	
Bereich in mm	0,5 > 6 > 30 >120 >400 >1000	DIN ISO 2768 - mK - E		Abmessungen DO x O	
Abmass in mm	±0.1 ±0.2 ±0.3 ±0.5 ±0.8 ±1.2	Oberflaechen nach DIN ISO 1302		Werkstoff	
		Werkstueckkanten nach DIN ISO 13715		Werkstoff-Nr.	
		Datum		Benennung 1/2	
		Name		RUECKSCHLAGVENTIL WECHSEL	
		Gez. 18.04.2012 V. Wickmann			
		Gepr. 02.08.2012 V. Wickmann			
		Freig. 02.08.2012 V. Wickmann		IWRV-G-06	
Index	Aend.-Nr.	Datum	Name	CAD-System Pro/ENGINEER (PTC)	
				Fuer diese Zeichnung sowie saemtliche Beilagen behalten wir uns alle Rechte vor. Ohne unsere Zustimmung ist das Vervielfaeltigen und die Weitergabe an Dritte nicht gestattet. Schutzvermerk nach ISO 16016 beachten.	
				Zeichnungs-Nr. 170-D-629714-00	
				Blatt 1 von 1	
				ST A	
				Ers. f.: - Ers. d.: -	